



Volvo Trucks. Driving Progress

VOLVO FH

PANORAMICA DI PRODOTTO



VOLVO FH

Un'esperienza senza paragoni sul lungo raggio.

TANTO SPAZIO ABITABILE.
Per rendere la vita su strada più confortevole.

MIGLIORE AERODINAMICA.
Forme più arrotondate e interruzioni più piccole.

ISOLAMENTO MIGLIORATO DELLA CABINA.
Per un clima confortevole in cabina.

RICONOSCIMENTO DEI SEGNALI STRADALI.
Resta entro i limiti.

I-SEE.
Conosce ogni pendenza, così risparmia carburante.



CRUISE CONTROL IN DISCESA.

Utilizza principalmente i freni ausiliari per mantenere bassa la velocità.

CRUISE CONTROL ADATTIVO CON FUNZIONE STOP & GO.

Per una guida rilassata, anche nel traffico intenso.

SISTEMI DI SUPPORTO ALLA GUIDA.

Ausilio alla sicurezza quando necessario.

CATENE CINEMATICHE EFFICIENTI.

Massimo rendimento dal carburante.

SEMPRE CONNESSO.

Comunica in remoto con l'officina.

FRENO MOTORE E RALLENTATORE IDRAULICO.

Riduzione dell'usura dei freni delle ruote.

I-SHIFT DUAL CLUTCH.

Accelerazione fluida senza interruzioni nell'erogazione di potenza.

VOLVO DYNAMIC STEERING.

Stabilità, controllo e riduzione delle sollecitazioni.

ASSI EFFICIENTI.

Soluzioni perfette per una vasta gamma di applicazioni.

Caratteristiche esterne.

CABINA LUNGA BASSA.

Protezione extra per il tetto della cabina disponibile come optional.

TETTUCCIO ROBUSTO.

Per un uso intenso in ambienti difficili.

CABINA XXL DISPONIBILE.

Eccellente livello di comfort.

TELECAMERA D'ANGOLO SUL LATO PASSEGGERO.

Copre le aree vicine al veicolo.

VISIBILITÀ ECCELLENTE.

Ampi finestrini e una linea bassa della portiera.

ENTRATA E USCITA AGEVOLI.

Gradino ergonomico migliorato.

CONTROLLO A DISTANZA DEL VOLANTE.

Utilizza Volvo Dynamic Steering per guidare il veicolo dall'esterno della cabina.





NUOVO IRON MARK VOLVO.
Per un look esclusivo.

GRIGLIA VERNICIATA IN FABBRICA.
Abbinamento con il colore della carrozzeria in fabbrica.

FARI MIGLIORATI.
Scegli tra LED o alogeni.

ABBAGLIANTI ADATTIVI.
Fari LED che adattano gli abbaglianti al traffico.

MAGGIORE CARICO SUGLI ASSI.
Gli assi con sospensioni pneumatiche possono sostenere fino a 10 tonnellate.

ASSI PER LE TUE ESIGENZE.
Da due a cinque assi, uno o due di trazione.



Livelli di finiture esterne.

Scegli fra quattro diverse finiture esterne e centinaia di colori per soddisfare i tuoi gusti e le tue esigenze pratiche. Per esplorare a fondo i diversi livelli di finiture esterne, utilizzare Volvo Truck Builder su www.volvotrucks.it



FINITURE DI BASE. Questo livello di finiture è dotato di una griglia nera e di un paraurti, specchi e altri dettagli grigio Thunder grey. Solo la carrozzeria della cabina è verniciata.



FINITURE DI BASE CON FRONTALE ROBUSTO. Paraurti rinforzato. Griglia nera e paraurti, specchi e altri dettagli grigio Thunder grey. Solo la carrozzeria della cabina è verniciata.



FINITURE ESTESE. Griglia verniciata nel colore della carrozzeria della cabina, dettagli in alluminio sul gradino. Paraurti e specchi in grigio Thunder grey.



MASSIMO LIVELLO DI FINITURE. La griglia, i paraurti, gli specchi, ecc., sono tutti verniciati nel colore della carrozzeria della cabina. Dettagli in alluminio sul gradino.

Caratteristiche interne.

TRE LIVELLI DI RIVESTIMENTI.
Per le tue esigenze.

VOLANTE.
Con o senza pelle.

**VOLANTE REGOLABILE CON
INCLINAZIONE DEL PIANTONE.**
Trovare la posizione di guida perfetta.

COMANDI SUL VOLANTE.
Rende più facile tenere le mani sul
volante e gli occhi sulla strada.

LINEA BASSA DELLA PORTIERA.
Migliora la visibilità.

SEDILE CONDUCENTE DI LUSO.
Sempre seduto comodamente.



QUADRO STRUMENTI DIGITALE.

Completamente dinamico e presenta informazioni basate sulla situazione di guida.

DISPLAY LATERALE DA NOVE POLLICI.

Controlla le funzioni multimediali, delle telecamere e del veicolo.

TRE PORTE USB.

Migliori possibilità di connessione e di ricarica.

PANNELLO COMANDI TRAZIONE.

Controllo intuitivo della trazione con eccellente feedback nel quadro strumenti.

CONDIZIONATORE DA PARCHEGGIO INTEGRATO OPZIONALE.

Sempre un clima confortevole.

LEVA DEL CAMBIO MIGLIORATA.

Integrata e con una migliore ergonomia.



Livelli rivestimenti interni.

Scegli tra tre livelli di rivestimenti: Robust, Dynamic e Progressive, vedi descrizione sotto.

Inoltre, puoi scegliere tra una vasta gamma di colori. Troverai lo stile che fa per te.

Per esplorare a fondo i diversi livelli di rivestimenti interni,

utilizzare [Volvo Truck Builder](http://www.volvotrucks.it) su www.volvotrucks.it



RIVESTIMENTI ROBUST. Rivestimenti in vinile, tappetini in gomma Raven, finiture Crossline e liste finiture blu metallizzato.



RIVESTIMENTI DYNAMIC. Rivestimenti in tessuto. Tappetini in gomma Raven, finiture Crossline e liste finiture blu metallizzato.



RIVESTIMENTI PROGRESSIVE. Rivestimenti di velluto o pelle. Tappetini in gomma Raven, finiture Dark Skylark e liste finiture Satin Chrome.

Caratteristiche della cabina.

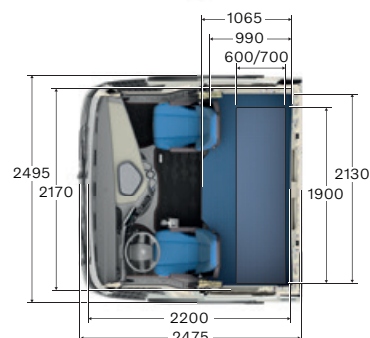
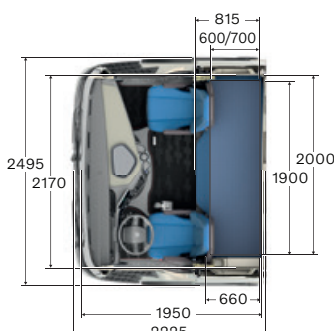
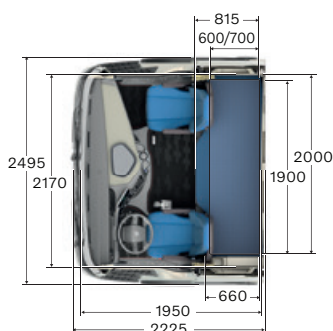
CABINA GLOBETROTTER



CABINA GLOBETROTTER XL



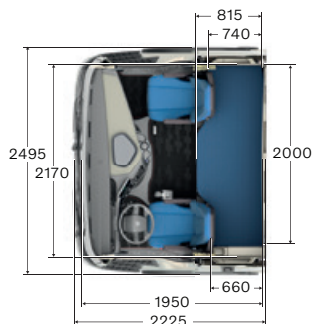
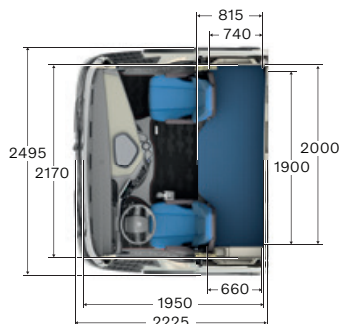
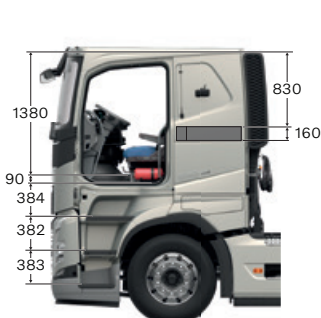
CABINA GLOBETROTTER XXL



CABINA LUNGA



CABINA LUNGA BASSA





Telaio.



ANGOLI DI STERZATA MAGGIORI.
Migliore manovrabilità e minore usura degli pneumatici.

ALLESTIMENTO FACILE.
Costruito direttamente in fabbrica.

FINO A OTTO TELECAMERE.
Vista ottimizzata intorno al veicolo per ogni applicazione.

SISTEMA A DOPPIA BATTERIA.
Potenza per apparecchiature nella cabina e capacità di spunto.

BATTERIA AGM.
Prestazioni della batteria migliorate.

INDICATORE DI CARICO.
Utilizzo entro i limiti.

TELECAMERA POSTERIORE.
Per precisione e sicurezza.

ALLESTIMENTO CONNESSO.
Uso efficiente della capacità dell'allestimento.

TELAIO LEGGERO.
Per una maggiore capacità di carico.

MONITORAGGIO DELLA PRESSIONE DEGLI PNEUMATICI.
Diminuzione del consumo di carburante e dell'usura degli pneumatici con la giusta pressione.

Catena cinematica.

Motori

13 LITRI	Potenza max.	Coppia max
D13K420 (309 kW)	420 CV a 1400–1800 giri/min	2100 Nm a 860–1400 giri/min
D13K460 (345 kW)	460 CV a 1400–1800 giri/min	2300 Nm a 900–1400 giri/min
D13K460TC (345 kW) I-Save	460 CV a 1250–1600 giri/min	2600 Nm a 900–1300 giri/min
D13K500 (368 kW)	500 CV a 1530–1800 giri/min	2500 Nm a 980–1270 giri/min
D13K500TC (368 kW) I-Save	500 CV a 1250–1600 giri/min	2800 Nm a 900–1300 giri/min
D13K540 (397 kW)	540 CV a 1460–1800 giri/min	2600 Nm a 1000–1460 giri/min
G13C420 (309 kW) alimentato a gas	420 CV a 1400–1800 giri/min	2100 Nm a 1000–1400 giri/min.
G13C460 (338 kW) alimentato a gas	460 CV a 1700–1800 giri/min	2300 Nm a 1050–1400 giri/min

Cambi

I-SHIFT

Cambio a 12 rapporti a selettore di gamma con sistema di cambio automatizzato. La versione con primini agevola l'attività in caso di combinazioni di peso fino a 248 tonnellate. La versione con doppia frizione (SPO2812) consente di cambiare in modo rapido, fluido e comodo.

Tipo	Marcia più alta	Coppia motore (Nm)	Approvazione MTC (ton)
AT2412F	Diretta	2400	44
AT2612F	Diretta	2600	100
ATO2612F	Overdrive	2600	100
AT2812F	Diretta	2800	60
ATO3112F	Overdrive	3150	100
SPO2812 Dual Clutch	Overdrive	2800	80

Alcuni equipaggiamenti illustrati o citati potrebbero essere disponibili unicamente come opzioni o come accessori e possono variare a seconda del paese in base alla legislazione locale. Il tuo concessionario Volvo sarà lieto di fornirti ulteriori informazioni dettagliate. I colori possono variare lievemente a causa delle limitazioni della procedura di stampa. Volvo si riserva il diritto di modificare le caratteristiche del prodotto senza obbligo di preavviso.

Scopri di più e crea il tuo nuovo veicolo su volvotrucks.it



VOLVO

Volvo Truck Corporation
volvotrucks.com