



Volvo Trucks. Driving Progress

VOLVO FMX

PANORAMICA DI PRODOTTO



VOLVO FMX

Costruito per le tue sfide.

CARRELLO DA 38 TONNELLATE.
Gestisci carichi utili elevati.

ASSI EFFICIENTI.
Soluzioni perfette per una vasta
gamma di applicazioni.



CABINA SPAZIOSA.
Fino a 1 m³ di spazio interno in più.

INDICATORE DI CARICO.
Utilizzo entro i limiti.

I-SEE.
Conosce ogni pendenza, così risparmia carburante.

MIGLIORE AERODINAMICA.
Forme più arrotondate e interruzioni più piccole.

SEMPRE CONNESSO.
Comunica in remoto con l'officina.

FRENO MOTORE E RALLENTATORE IDRAULICO.
Riduzione dell'usura dei freni delle ruote.

VOLVO DYNAMIC STEERING.
Stabilità, controllo e riduzione delle sollecitazioni.

FINO A 540 CV.
Potenza per incarichi pesanti.

I-SHIFT CON PRIMINI.
Capacità di spunto eccellente e pieno controllo a basse velocità.

Caratteristiche esterne.



TETTUCCIO ROBUSTO.

Per un uso intenso in ambienti difficili.

PROTEZIONE PER IL TETTO DELLA CABINA.

Per ambienti difficili.

CABINE EXTRA-BASSE DISPONIBILI.

Cabina corta o cabina lunga.

VISIBILITÀ ECCELLENTE.

Ampi finestrini e una linea bassa della portiera.

NUOVO IRON MARK VOLVO.

Per un look esclusivo.

TELECAMERA D'ANGOLO SUL LATO PASSEGGERO.

Coprono le aree vicine al veicolo.

ENTRATA E USCITA AGEVOLI.

Gradino ergonomico migliorato.

CONTROLLO A DISTANZA DEL VOLANTE.

Utilizza Volvo Dynamic Steering per guidare il veicolo dall'esterno della cabina.

FARI BEN PROTETTI.

Pronti per un uso intenso.

DISPOSITIVO DI TRAINO.

Può trainare fino a 32 tonnellate.

PIASTRA PARAMOTORE.

Protegge la coppa dell'olio motore e altre parti fondamentali.

PARAURTI RINFORZATO.

In acciaio e pronto per un uso intenso.

MAGGIORE CARICO SUGLI ASSI.

L'assale anteriore con sospensioni pneumatiche può sostenere fino a 10 tonnellate.



Rivestimenti esterni.

Scegli tra centinaia di colori per soddisfare il tuo gusto e le tue esigenze pratiche. Per esplorare a fondo i diversi esterni, utilizzare Volvo Truck Builder su www.volvotrucks.it



FINITURE VOLVO FMX. Comprendono una griglia nera e paraurti, specchi e altri dettagli in grigio Thunder grey. Solo la carrozzeria è verniciata.

Caratteristiche interne.

VOLANTE REGOLABILE CON INCLINAZIONE DEL PIANTONE.

Trovare la posizione di guida perfetta.

COMANDI SUL VOLANTE.

Rende più facile tenere le mani sul volante e gli occhi sulla strada.

LINEA BASSA DELLA PORTIERA.

Migliora la visibilità.

SEDILE CONDUCENTE DI LUSO.

Sempre seduto comodamente.



The image shows the interior of a truck cab, focusing on the dashboard and steering wheel. The dashboard features a digital instrument cluster on the left, a central air vent, and a large panel of controls on the right. The steering wheel is visible on the left side. The overall lighting is dim, highlighting the textures and colors of the interior components.

QUADRO STRUMENTI DIGITALE.

Completamente dinamico e presenta informazioni basate sulla situazione di guida.

DISPLAY LATERALE DA NOVE POLLICI OPZIONALE.

Controlla le funzioni multimediali, delle telecamere e del veicolo.

PANNELLO COMANDI TRAZIONE.

Controllo intuitivo della trazione con eccellente feedback nel quadro strumenti.

LEVA DEL CAMBIO MIGLIORATA.

Integrata e con una migliore ergonomia.



Livelli rivestimenti interni.

Scegli tra tre livelli di rivestimenti: Robust, Dynamic e Progressive, vedi descrizione sotto.

Inoltre, puoi scegliere tra una vasta gamma di colori. Troverai lo stile che fa per te.

Per esplorare a fondo i diversi livelli di rivestimenti interni,

utilizzare [Volvo Truck Builder](http://www.volvotrucks.it) su www.volvotrucks.it



RIVESTIMENTI ROBUST. Rivestimenti vinilici. Tappetini in gomma Raven.



RIVESTIMENTI DYNAMIC. Rivestimenti in tessuto. Tappetini in gomma Raven.



RIVESTIMENTI PROGRESSIVE. Rivestimenti di velluto o pelle. Tappetini in gomma Raven.

Caratteristiche della cabina.

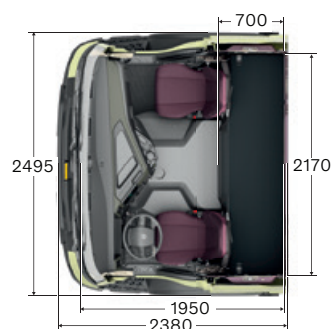
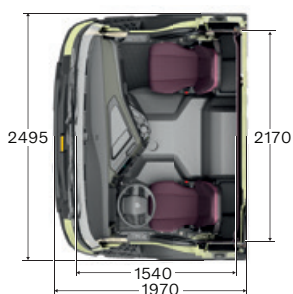
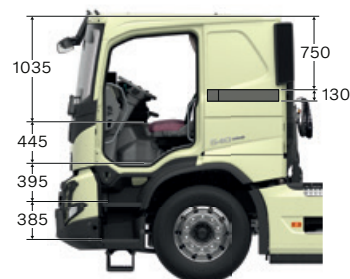
CABINA CORTA BASSA



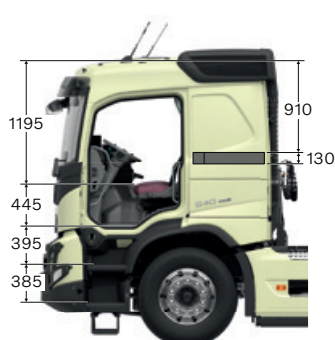
CABINA CORTA



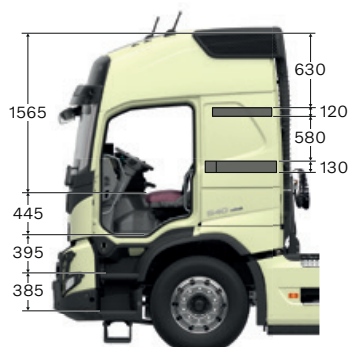
CABINA LUNGA BASSA



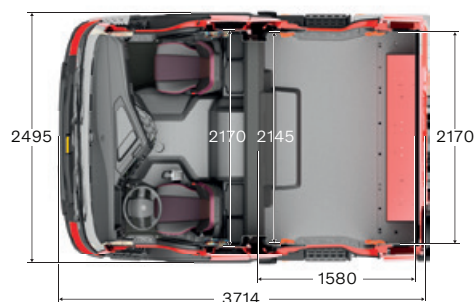
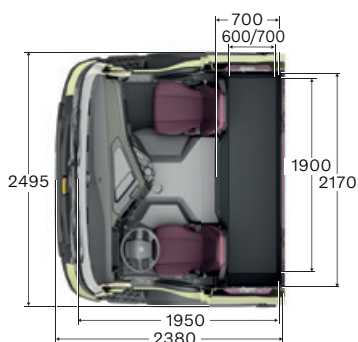
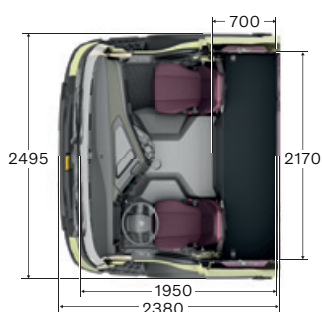
CABINA LUNGA



CABINA GLOBETROTTER



CABINA DOPPIA





Telaio.



FINO A OTTO TELECAMERE.
Vista ottimizzata intorno al veicolo per ogni applicazione.

ALLESTIMENTO CONNESSO.
Uso efficiente della capacità dell'allestimento.

ALLESTIMENTO FACILE.
Costruito direttamente in fabbrica.

INDICATORE DI CARICO.
Utilizzo entro i limiti.

CARRELLO DA 38 TONNELLATE.
Per i trasporti pesanti.

BATTERIA AGM.
Prestazioni della batteria migliorate.

EBS DI SERIE SUI FRENI A TAMBURO.
Migliore precisione di frenata.

TELECAMERA POSTERIORE.
Per precisione e sicurezza.

MONITORAGGIO DELLA PRESSIONE DEGLI PNEUMATICI.
Diminuzione del consumo di carburante e dell'usura degli pneumatici con la giusta pressione.

ANGOLI DI STERZATA MAGGIORI.
Migliore manovrabilità e minore usura degli pneumatici.

Catena cinematica.

Motori

11 LITRI	Potenza max.	Coppia max
D11K330 (245 kW)	330 CV a 1700–1800 giri/min	1600 Nm a 950–1400 giri/min
D11K380 (280 kW)	380 CV a 1700–1800 giri/min	1800 Nm a 950–1400 giri/min
D11K430 (317 kW)	430 CV a 1700–1800 giri/min	2050 Nm a 1058–1400 giri/min
D11K460 (339 kW)	460 CV a 1700–1800 giri/min	2200 Nm a 1050–1400 giri/min

13 LITRI		
D13K420 (309 kW)	420 CV a 1400–1800 giri/min	2100 Nm a 860–1400 giri/min
D13K460 (345 kW)	460 CV a 1400–1800 giri/min	2300 Nm a 900–1400 giri/min
D13K500 (368 kW)	500 CV a 1530–1800 giri/min	2500 Nm a 980–1270 giri/min
D13K540 (397 kW)	540 CV a 1460–1800 giri/min	2600 Nm a 1000–1460 giri/min

Cambi

I-SHIFT

Cambio a 12 rapporti a selettore di gamma con sistema di cambio automatizzato. La versione con primini consente una guida lenta con il pieno controllo della potenza.

Tipo	Marcia più alta	Coppia motore (Nm)	Approvazione MTC (ton)
AT2412F	Diretta	2400	44
AT2612F	Diretta	2600	100
ATO2612F	Overdrive	2600	100
SPO2812 Dual Clutch	Overdrive	2800	80

Alcuni equipaggiamenti illustrati o citati potrebbero essere disponibili unicamente come opzioni o come accessori e possono variare a seconda del paese in base alla legislazione locale. Il tuo concessionario Volvo sarà lieto di fornirti ulteriori informazioni dettagliate. I colori possono variare lievemente a causa delle limitazioni della procedura di stampa. Volvo si riserva il diritto di modificare le caratteristiche del prodotto senza obbligo di preavviso.

Scopri di più e crea il tuo nuovo veicolo su volvotrucks.it



VOLVO

Volvo Truck Corporation
volvotrucks.com