



Volvo Trucks. Driving Progress

VOLVO FM

PANORAMICA DI PRODOTTO



VOLVO FM

Il comodo posto di lavoro su ruote.

CABINE EXTRA-BASSE DISPONIBILI.
Cabina corta o cabina lunga.

MIGLIORE AERODINAMICA.
Forme più arrotondate e interruzioni più piccole.

CATENE CINEMATICHE EFFICIENTI.
Massimo rendimento dal carburante.

I-SEE.
Conosce ogni pendenza, così risparmia carburante.

I-SHIFT DUAL CLUTCH.
Accelerazione fluida senza interruzioni nell'erogazione di potenza.

VOLVO DYNAMIC STEERING.
Stabilità, controllo e riduzione delle sollecitazioni.

ASSI EFFICIENTI.
Soluzioni perfette per una vasta gamma di applicazioni.





SISTEMI DI SUPPORTO ALLA GUIDA.
Ausilio alla sicurezza quando necessario.

RICONOSCIMENTO DEI SEGNALI STRADALI.
Resta entro i limiti.

**CRUISE CONTROL ADATTIVO CON
FUNZIONE STOP & GO.**
Per una guida rilassata, anche nel traffico intenso.

**FRENO MOTORE E RALLENTATORE
IDRAULICO.**
Riduzione dell'usura dei freni delle ruote.

SEMPRE CONNESSO.
Comunica in remoto con l'officina.

Caratteristiche esterne.

CABINA SPAZIOSA.

Fino a 1 m³ di spazio interno in più.

SPECCHIETTI MIGLIORATI.

Grande visibilità, look moderni.

TELECAMERA D'ANGOLO SUL LATO PASSEGGERO.

Copre le aree vicine al veicolo.

NUOVO IRON MARK VOLVO.

Per un look esclusivo.

MIGLIORE AERODINAMICA.

Forme più arrotondate per risparmiare carburante.

FARI MIGLIORATI.

Scegli tra LED o alogeni.





VISIBILITÀ ECCELLENTE.

Ampi finestrini e una linea bassa della portiera.

CONTROLLO A DISTANZA DEL VOLANTE.

Utilizza Volvo Dynamic Steering per guidare il veicolo dall'esterno della cabina.

ENTRATA E USCITA AGEVOLI.

Gradino ergonomico migliorato.

TELAIO FLESSIBILE.

Facile da personalizzare per esigenze specifiche.

ASSI PER LE TUE ESIGENZE.

Da due a cinque assi, uno o due di trazione.

MAGGIORE CARICO SUGLI ASSI.

Gli assi anteriori con sospensioni pneumatiche possono sostenere fino a 10 tonnellate.



Livelli di finiture esterne.

Scegli fra due diverse finiture esterne e centinaia di colori per soddisfare i tuoi gusti e le tue esigenze pratiche. Per esplorare a fondo i diversi livelli di finiture esterne, utilizzare [Volvo Truck Builder](http://www.volvotrucks.it) su www.volvotrucks.it



FINITURE DI BASE. Questo livello di finiture è dotato di una griglia nera e di un paraurti, specchi e altri dettagli grigio Thunder grey. Solo la carrozzeria della cabina è verniciata.



FINITURE ESTESE. Paraurti, specchi, ecc., verniciati nel colore della carrozzeria. Griglia grigio Thunder grey. Dettagli in alluminio sul gradino.

Caratteristiche interne.

TRE LIVELLI DI RIVESTIMENTI.

Per le tue esigenze.

VOLANTE REGOLABILE CON INCLINAZIONE DEL PIANTONE.

Trovare la posizione di guida perfetta.

COMANDI SUL VOLANTE.

Rende più facile tenere le mani sul volante e gli occhi sulla strada.

LINEA BASSA DELLA PORTIERA.

Migliora la visibilità.

SEDILE CONDUCENTE DI LUSO.

Sempre seduto comodamente.



The image shows the interior of a car, focusing on the dashboard and center console. The steering wheel is on the left, and the dashboard features a digital instrument cluster and a large central infotainment screen. The center console has a gear shifter and various control buttons. The overall lighting is dim, highlighting the illuminated displays and controls.

QUADRO STRUMENTI DIGITALE.

Completamente dinamico e presenta informazioni basate sulla situazione di guida.

DISPLAY LATERALE DA NOVE POLLICI.

Controlla le funzioni multimediali, delle telecamere e del veicolo.

PANNELLO COMANDI TRAZIONE.

Controllo intuitivo della trazione con eccellente feedback nel quadro strumenti.

LEVA DEL CAMBIO MIGLIORATA.

Integrata e con una migliore ergonomia.

MAGGIORE CAPIENZA.

Fino a 340 l di volume in più.



Livelli rivestimenti interni.

Scegli tra tre livelli di rivestimenti: Robust, Dynamic e Progressive, vedi descrizione sotto.

Inoltre, puoi scegliere tra una vasta gamma di colori. Troverai lo stile che fa per te.

Per esplorare a fondo i diversi livelli di rivestimenti interni,

utilizzare [Volvo Truck Builder](http://www.volvotrucks.it) su www.volvotrucks.it



RIVESTIMENTI ROBUST. Rivestimenti in vinile, tappetini in gomma Raven, finiture Crossline e liste finiture blu metallizzato.



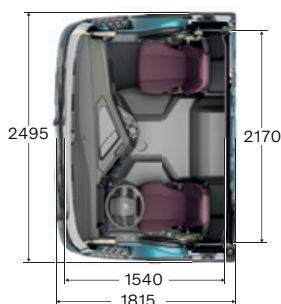
RIVESTIMENTI DYNAMIC. Rivestimenti in tessuto. Tappetini in gomma Raven, finiture Crossline e liste finiture blu metallizzato.



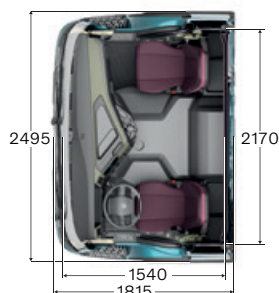
RIVESTIMENTI PROGRESSIVE. Rivestimenti di velluto o pelle. Tappetini in gomma Raven, finiture Dark Skylark e liste finiture Satin Chrome.

Caratteristiche della cabina.

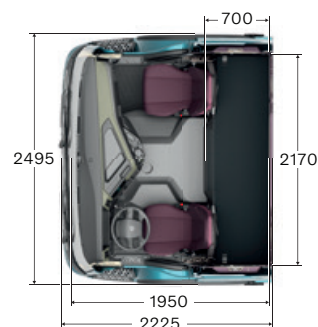
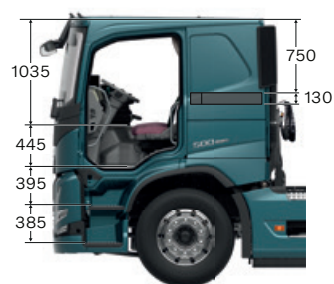
CABINA CORTA BASSA



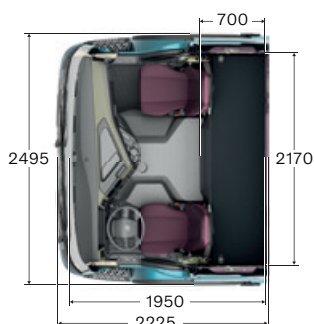
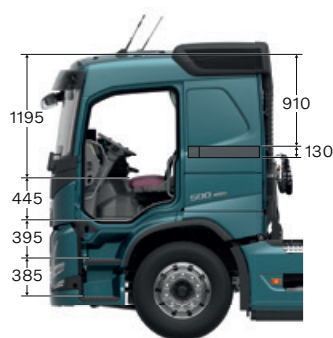
CABINA CORTA



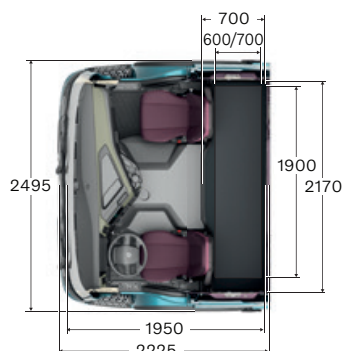
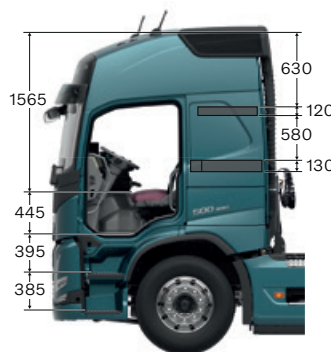
CABINA LUNGA BASSA



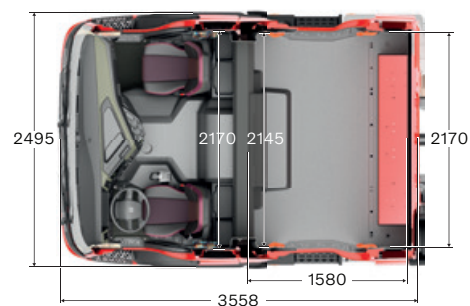
CABINA LUNGA



CABINA GLOBETROTTER



CABINA DOPPIA





Telaio.



BATTERIA AGM.
Prestazioni della batteria migliorate.

SISTEMA A DOPPIA BATTERIA.
Potenza per apparecchiature nella cabina e capacità di spunto.

TELECAMERA POSTERIORE.
Per precisione e sicurezza.

MONITORAGGIO DELLA PRESSIONE DEGLI PNEUMATICI.
Diminuzione del consumo di carburante e dell'usura degli pneumatici con la giusta pressione.

ANGOLI DI STERZATA MAGGIORI.
Migliore manovrabilità e minore usura degli pneumatici.

FINO A OTTO TELECAMERE.
Vista ottimizzata intorno al veicolo per ogni applicazione.

ALLESTIMENTO CONNESSO.
Uso efficiente della capacità dell'allestimento.

ALLESTIMENTO FACILE.
Costruito direttamente in fabbrica.

VBI (VOLVO BODYBUILDER INSTRUCTIONS, ISTRUZIONI PER GLI ALLESTITORI DI VOLVO).
Garantisce la qualità e riduce i tempi di consegna.

TELAIO LEGGERO.
Per una maggiore capacità di carico.

INDICATORE DI CARICO.
Utilizzo entro i limiti.

Catena cinematica.

Motori

11 LITRI	Potenza max.	Coppia max
D11K330 (245 kW)	330 CV a 1700–1800 giri/min	1600 Nm a 950–1400 giri/min
D11K380 (280 kW)	380 CV a 1700–1800 giri/min	1800 Nm a 950–1400 giri/min
D11K430 (317 kW)	430 CV a 1700–1800 giri/min	2050 Nm a 1000–1400 giri/min
D11K460 (339 kW)	460 CV a 1700–1800 giri/min	2200 Nm a 1050–1400 giri/min

13 LITRI		
D13K420 (309 kW)	420 CV a 1400–1800 giri/min	2100 Nm a 860–1400 giri/min
D13K460 (345 kW)	460 CV a 1400–1800 giri/min	2300 Nm a 900–1400 giri/min
D13K500 (368 kW)	500 CV a 1530–1800 giri/min	2500 Nm a 980–1270 giri/min
G13C420 (309 kW) alimentato a gas	420 CV a 1400–1800 giri/min	2100 Nm a 1000–1400 giri/min.
G13C460 (338 kW) alimentato a gas	460 CV a 1700–1800 giri/min	2300 Nm a 1050–1400 giri/min

Cambi

I-SHIFT

Cambio a 12 rapporti a selettore di gamma con sistema di cambio automatizzato. La versione con doppia frizione (SPO2812) consente di cambiare in modo rapido, fluido e comodo. La versione con primini consente una guida lenta con il pieno controllo della potenza.

Tipo	Marcia più alta	Coppia motore (Nm)	Approvazione MTC (ton)
AT2412F	Diretta	2400	44
AT2612F	Diretta	2600	100
ATO2612F	Overdrive	2600	100
SPO2812 Dual Clutch	Overdrive	2800	80

Alcuni equipaggiamenti illustrati o citati potrebbero essere disponibili unicamente come opzioni o come accessori e possono variare a seconda del paese in base alla legislazione locale. Il tuo concessionario Volvo sarà lieto di fornirti ulteriori informazioni dettagliate. I colori possono variare lievemente a causa delle limitazioni della procedura di stampa. Volvo si riserva il diritto di modificare le caratteristiche del prodotto senza obbligo di preavviso.

Scopri di più e crea il tuo nuovo veicolo su volvotrucks.it



VOLVO

Volvo Truck Corporation
volvotrucks.com